

Abb.1: Gehäuse:

1016 830

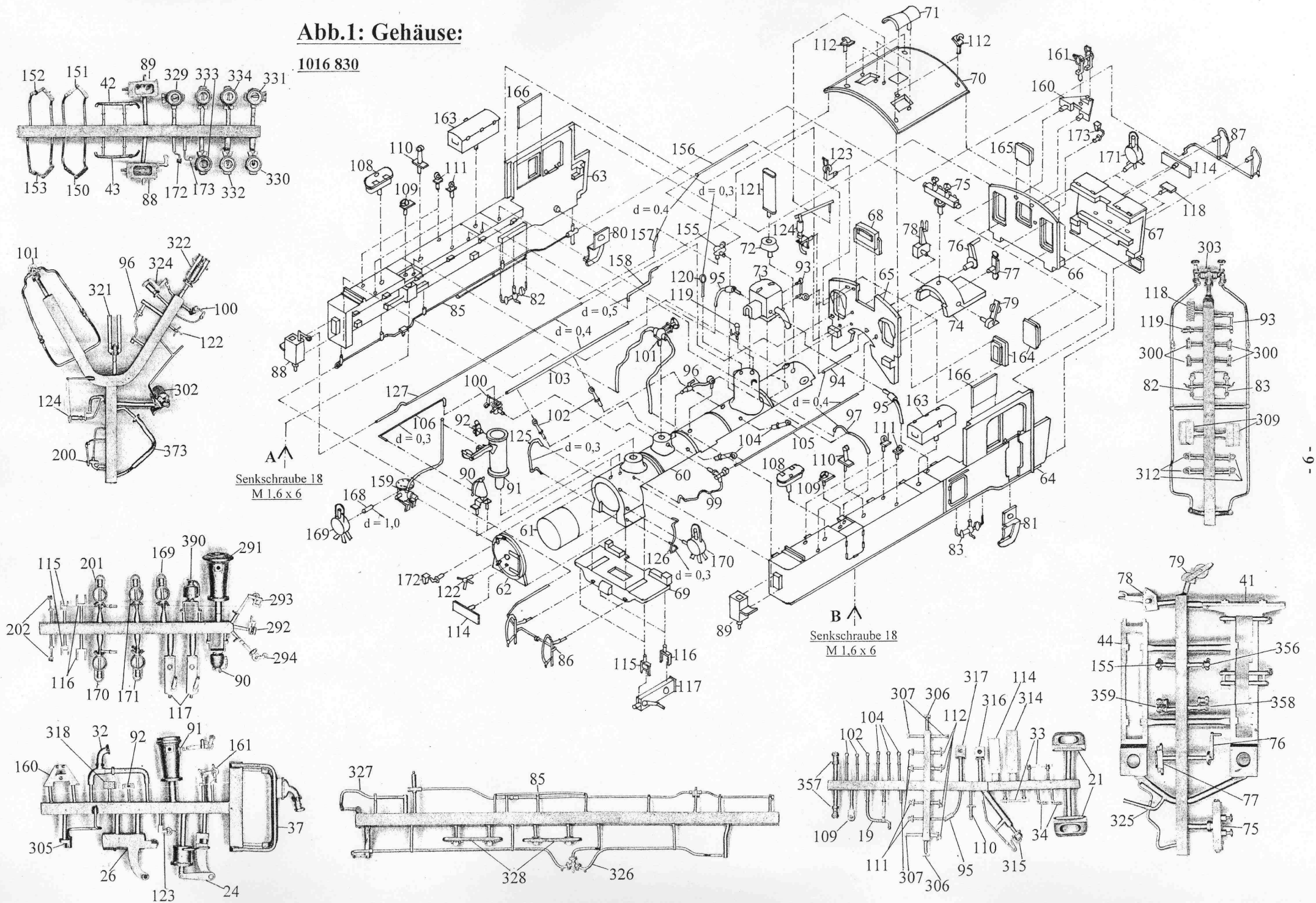


Abb.2: Fahrwerk, Steuerung:

1016 830

Handrad nur bei Verwendung von Teil 305,
sonst abschneiden

A Senkschraube 18
M 1,6 x 6

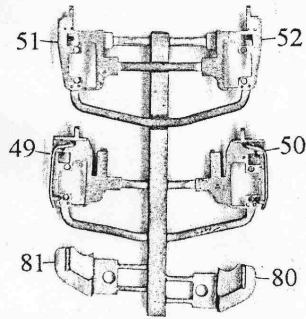
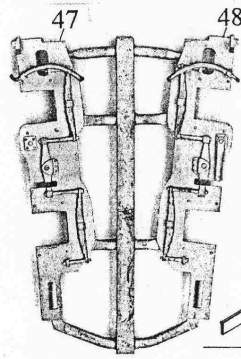
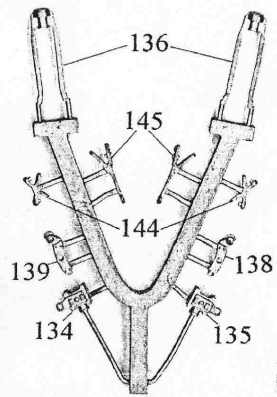
B Senkschraube 18
M 1,6 x 6

Bei Digitalbetrieb
hier durchtrennen

Kupplung: Technomodel lang

Laschen zubiegen

Steuerstangen biegen



Kupplung: Technomodel kurz

Kuppelradsatz 9

Treibradsatz 8

Kurbel 54

Kurbel 53



Loch

Langloch

Loch

Langloch

